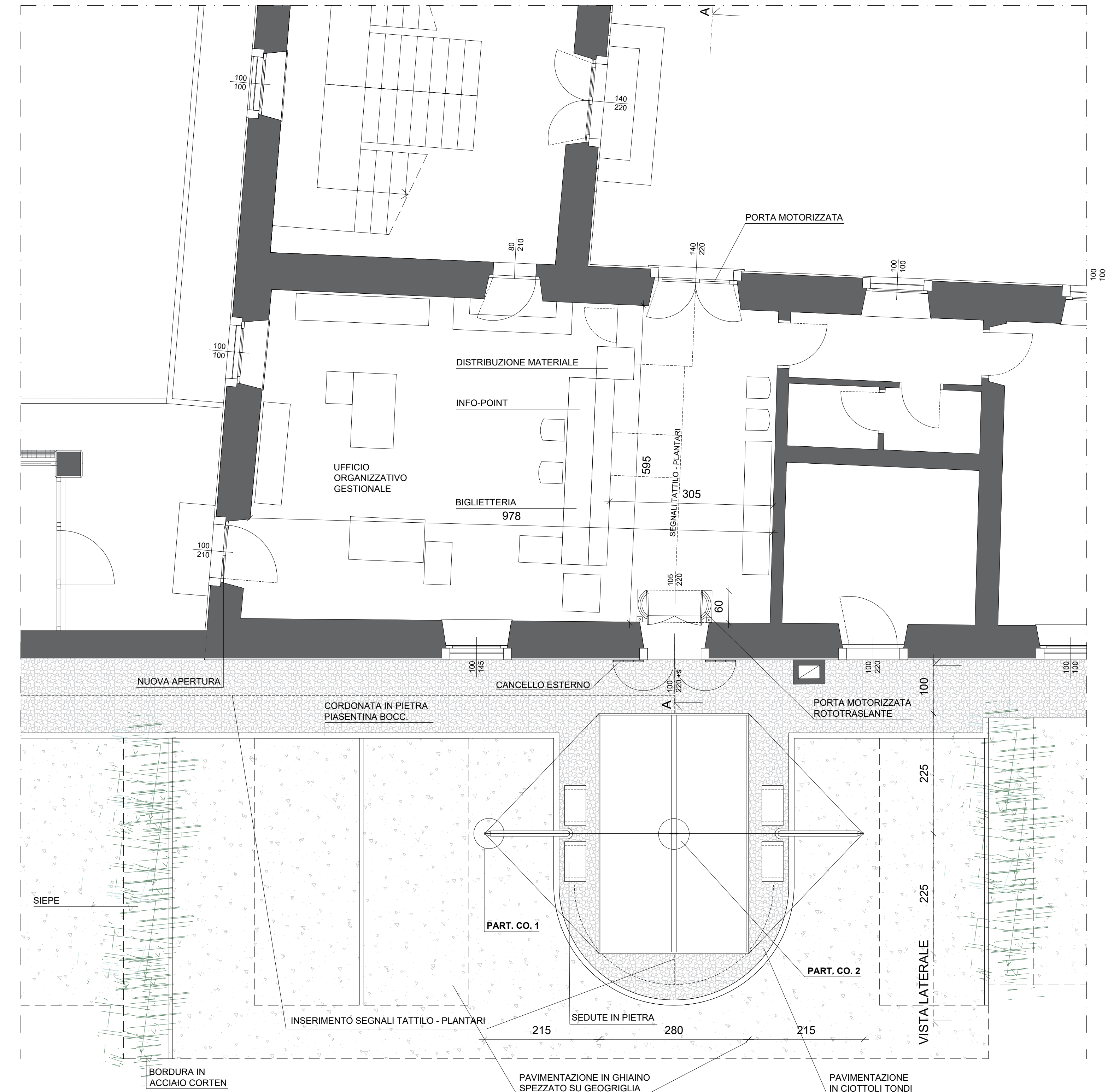
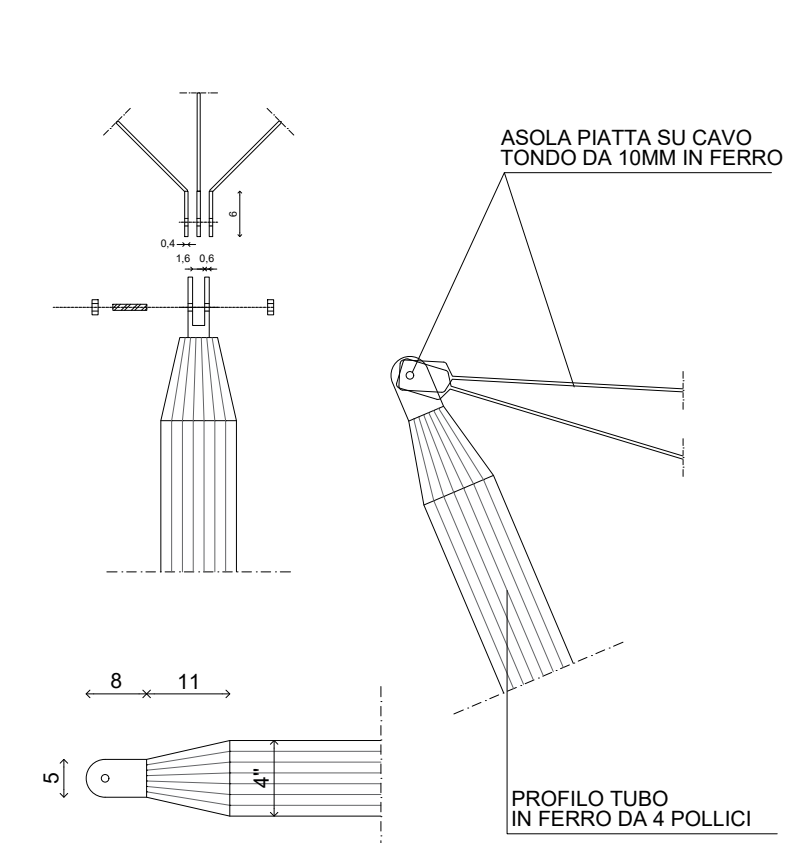


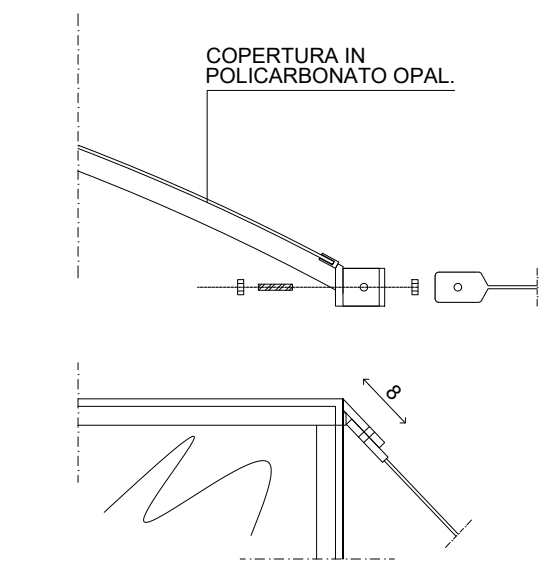
IL PROGETTISTA



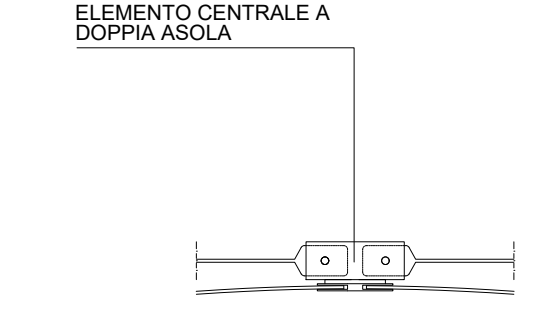
PIANTA PIANO TERRA - BIGLIETTERIA - INFO-POINT - UFFICIO ORGANIZZATIVO  
 TENSOSTRUTTURA DI PROTEZIONE INGRESSO VISITATORI E AREA DI ATTESA



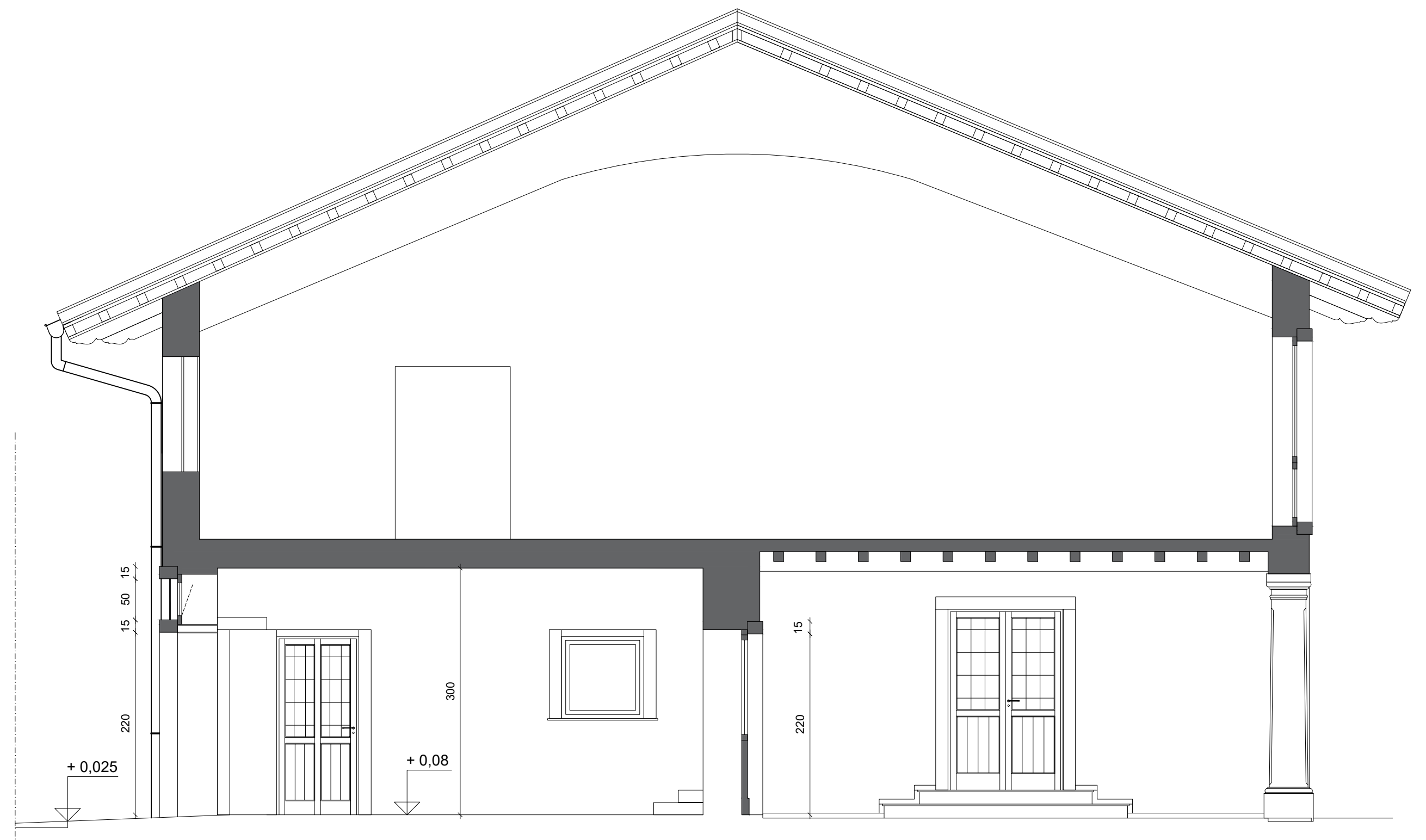
PARTICOLARE CO. 1  
 SCALA 1:10



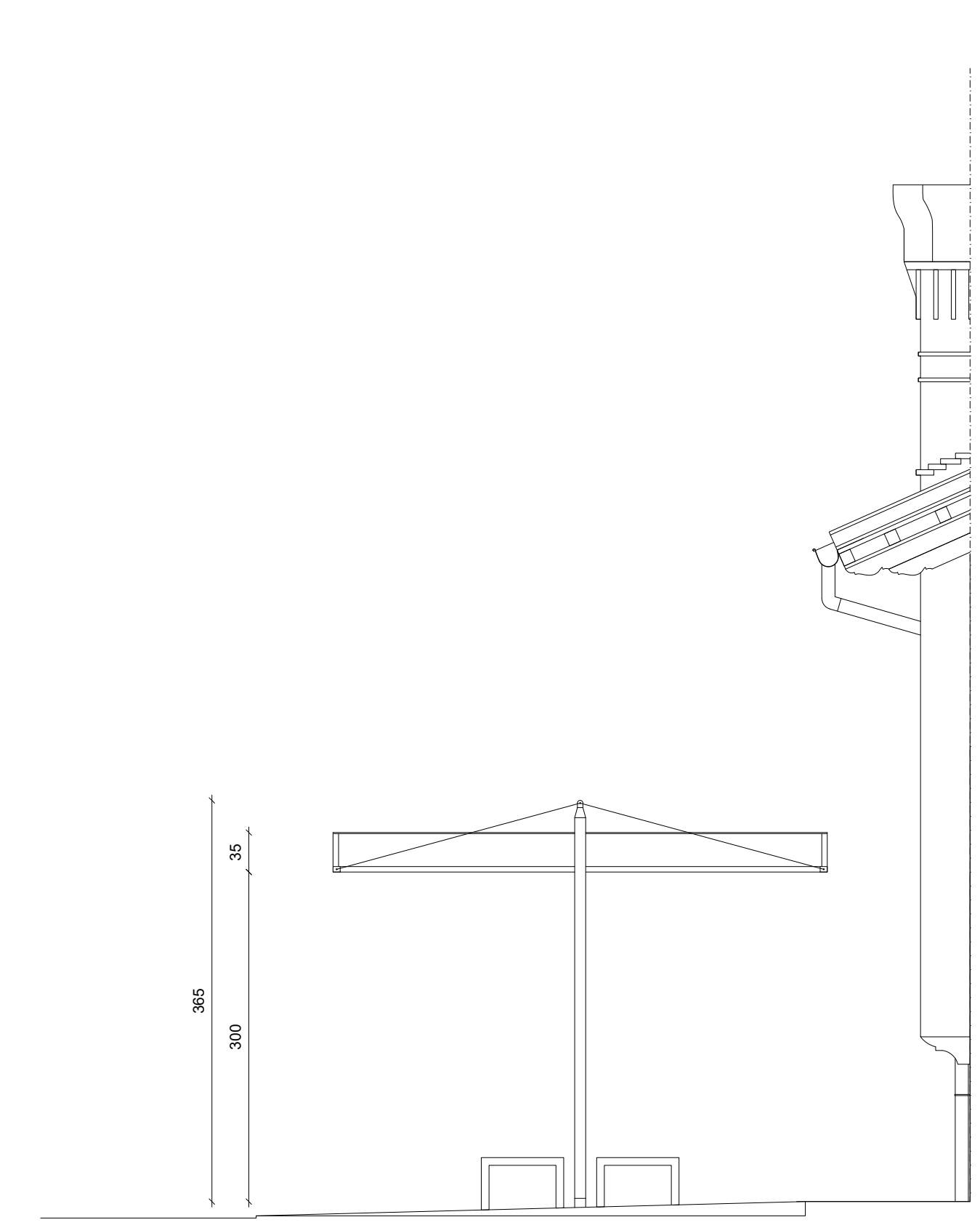
PARTICOLARE CO. 3  
 SCALA 1:10



PARTICOLARE CO. 2  
 SCALA 1:10



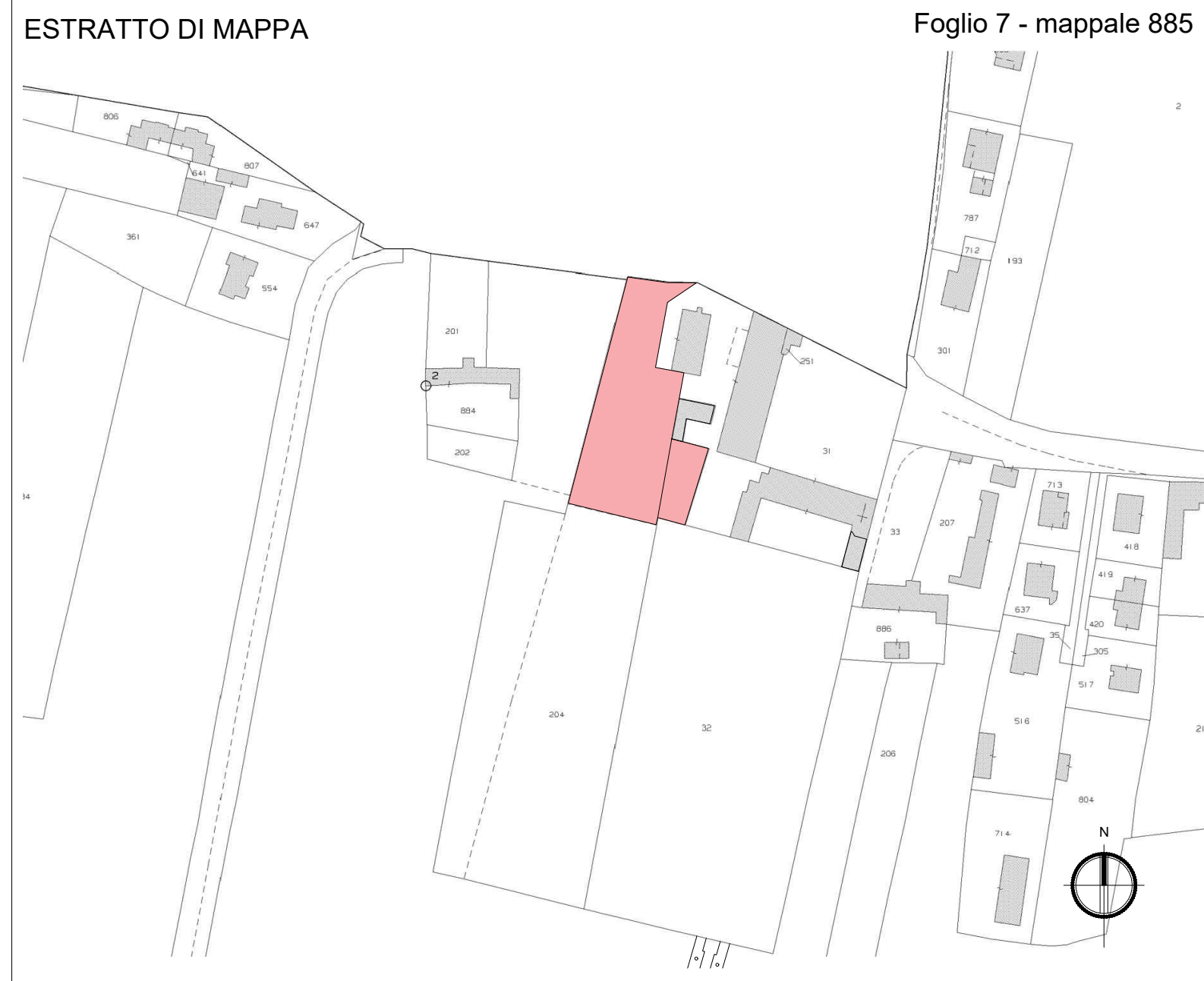
SEZIONE A-A



VISTA LATERALE TENSOSTRUTTURA



VISTA POSTERIORE USCITA



VISTA FRONTALE INGRESSO

