

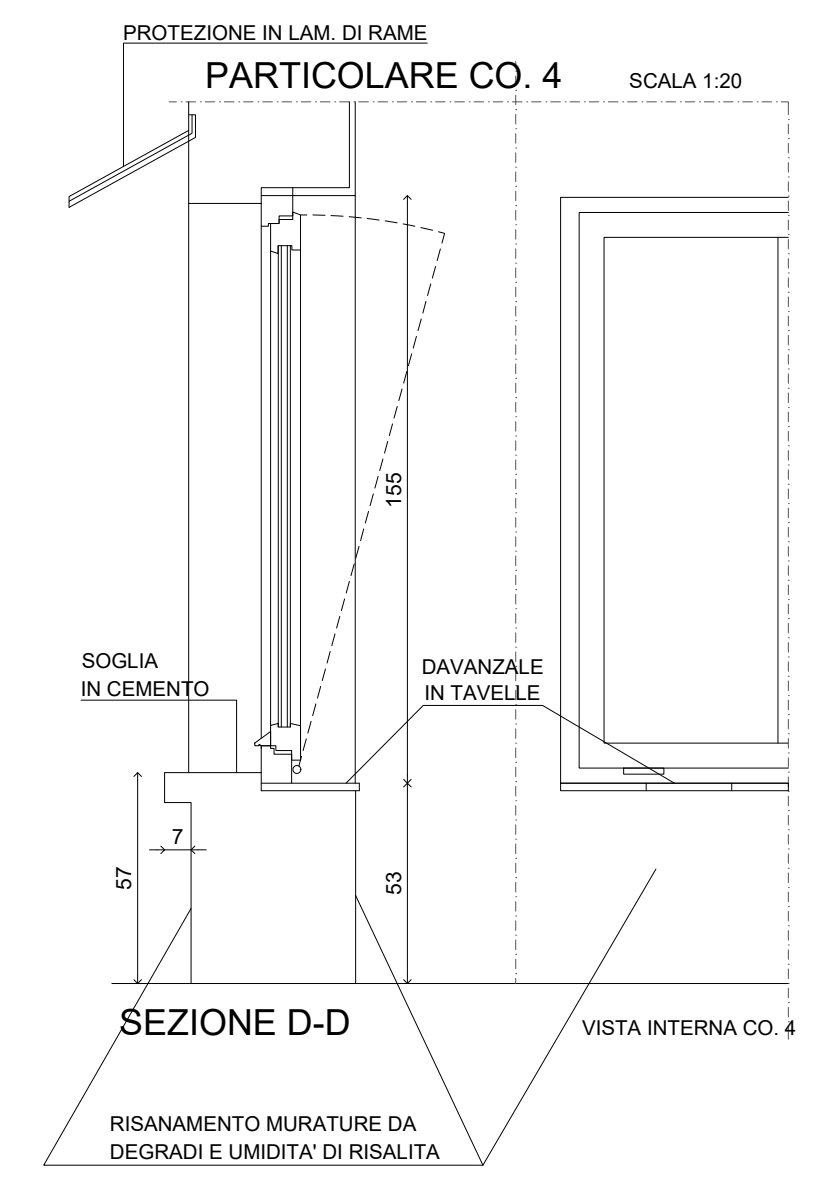
IL PROGETTISTA



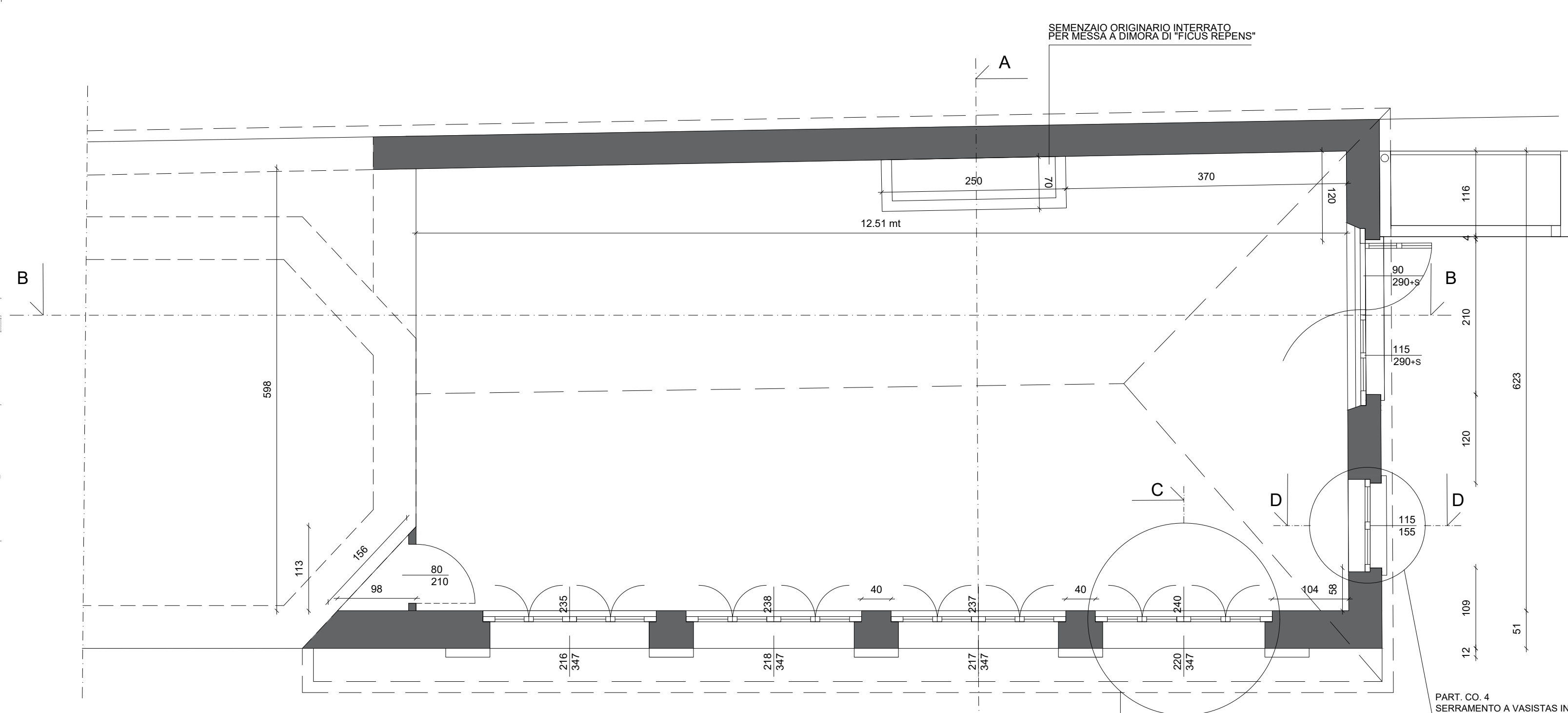
PROSPETTO SUD



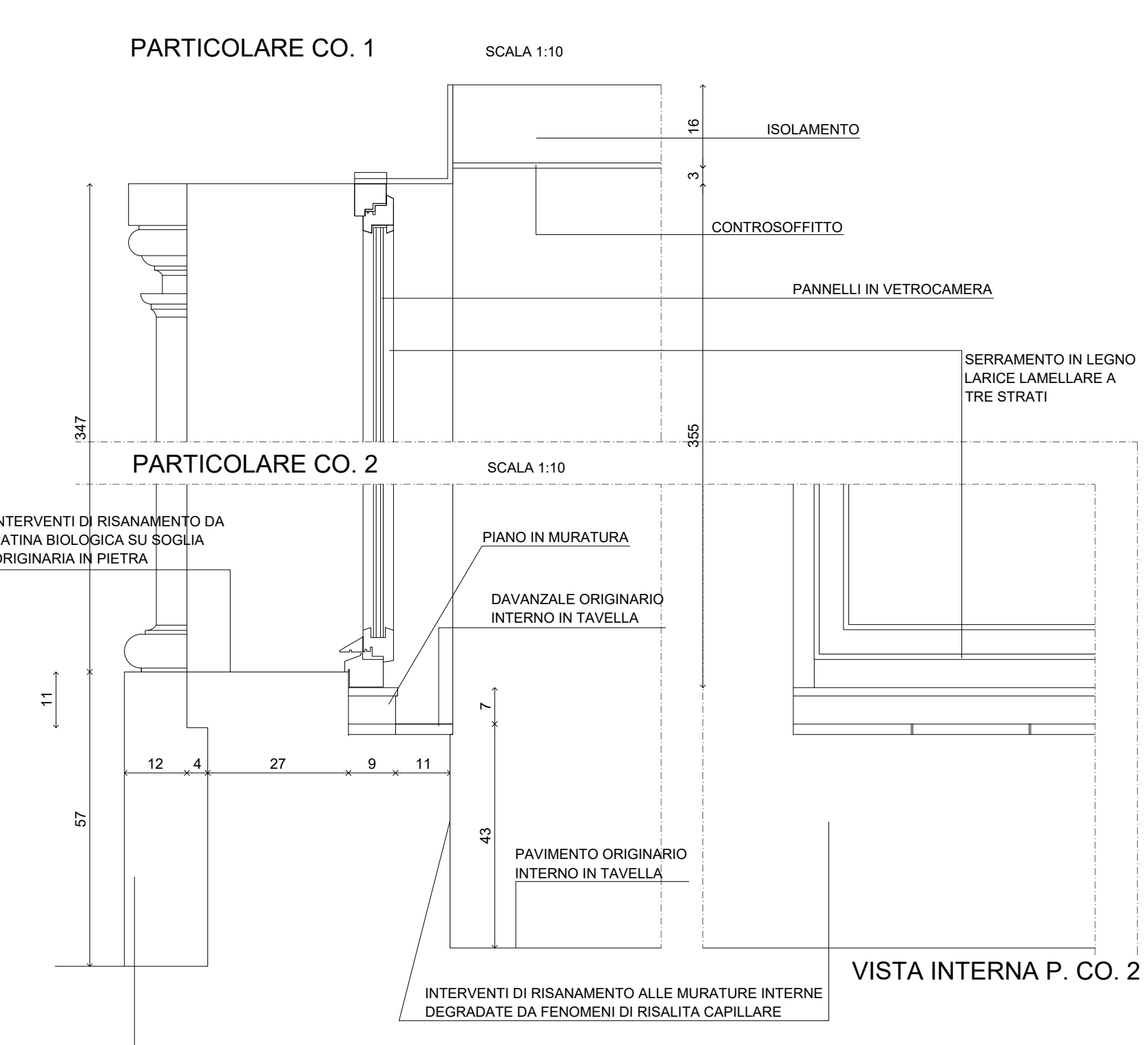
PROSPETTO OVEST



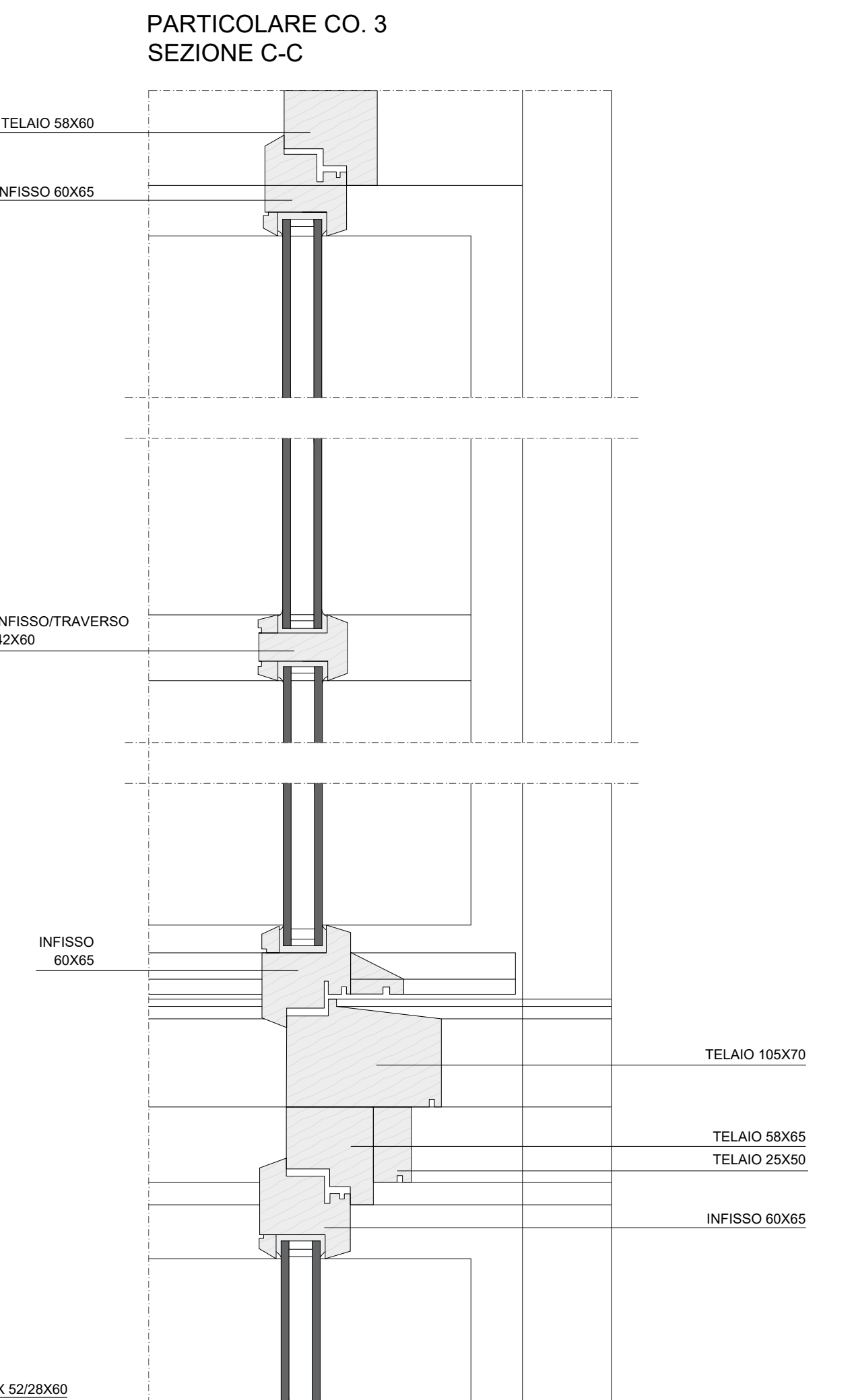
SEZIONE D-D



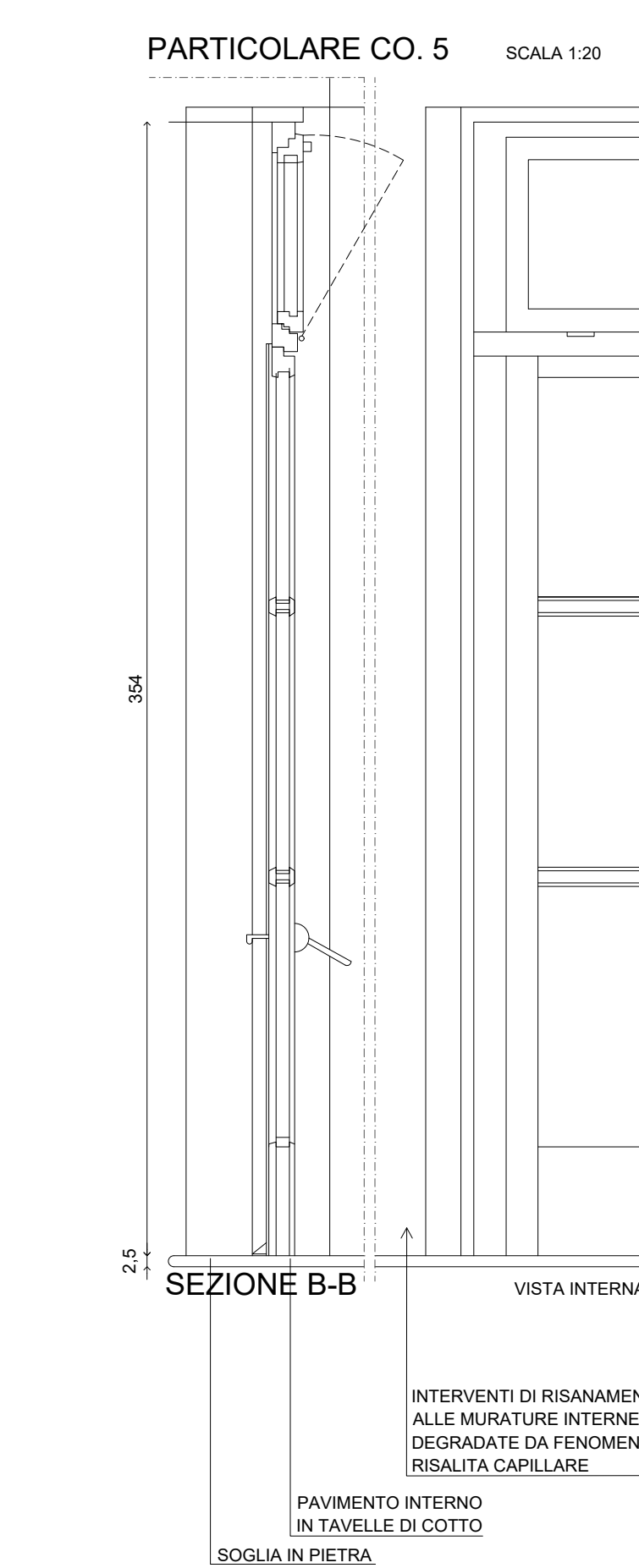
PIANTA PIANO TERRA



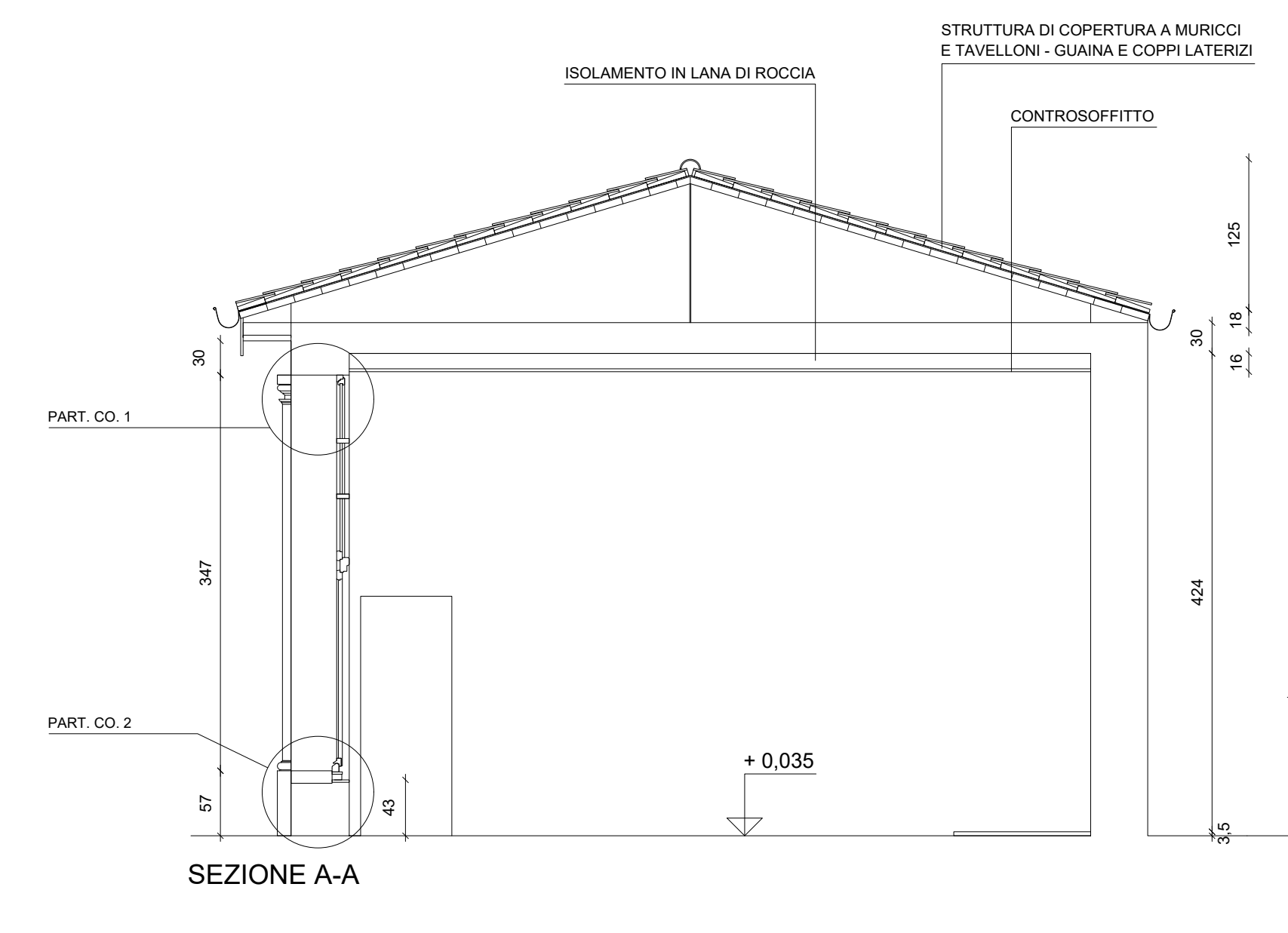
VISTA INTERNA P. CO. 2



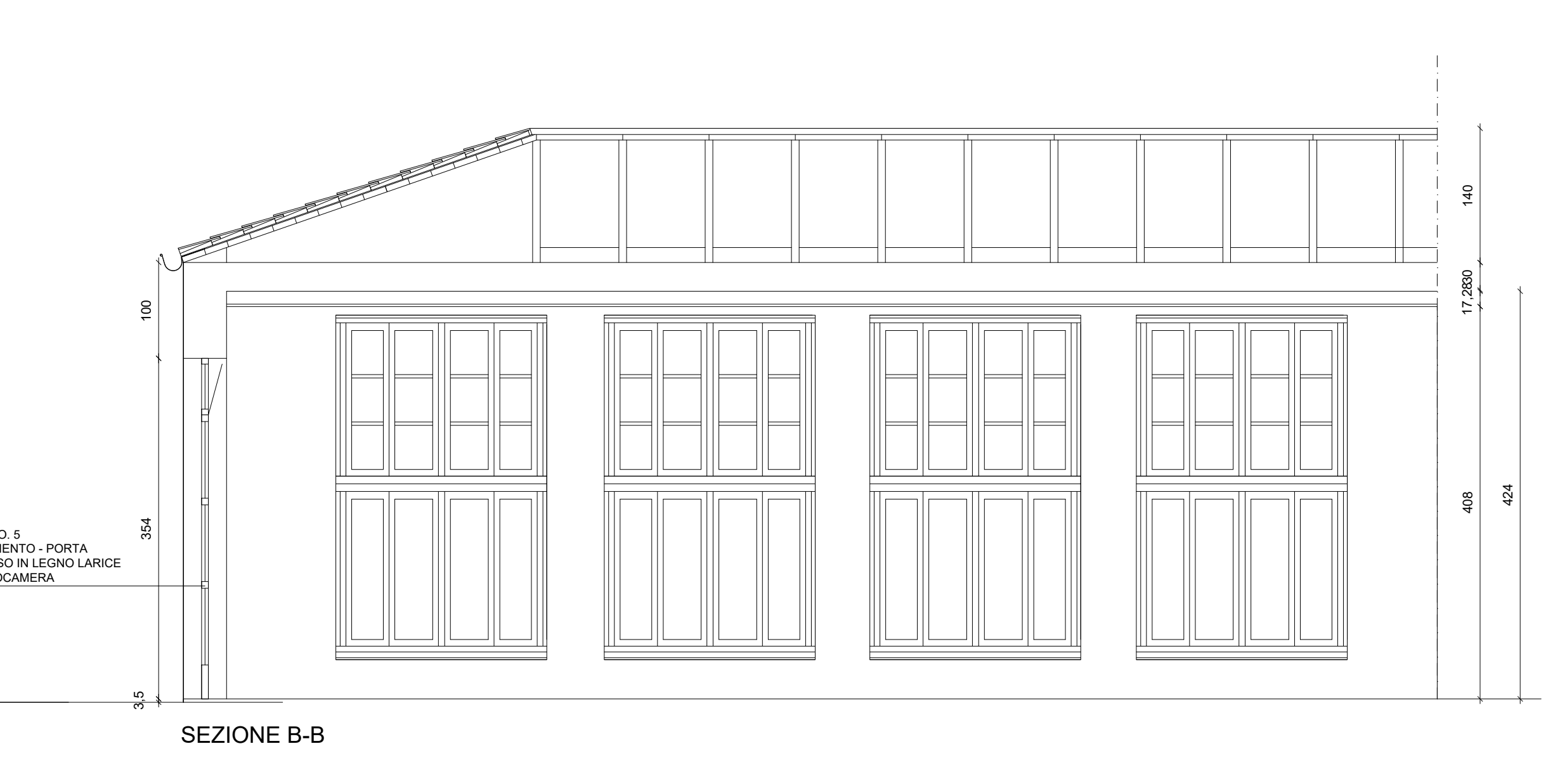
SEZIONE C-C



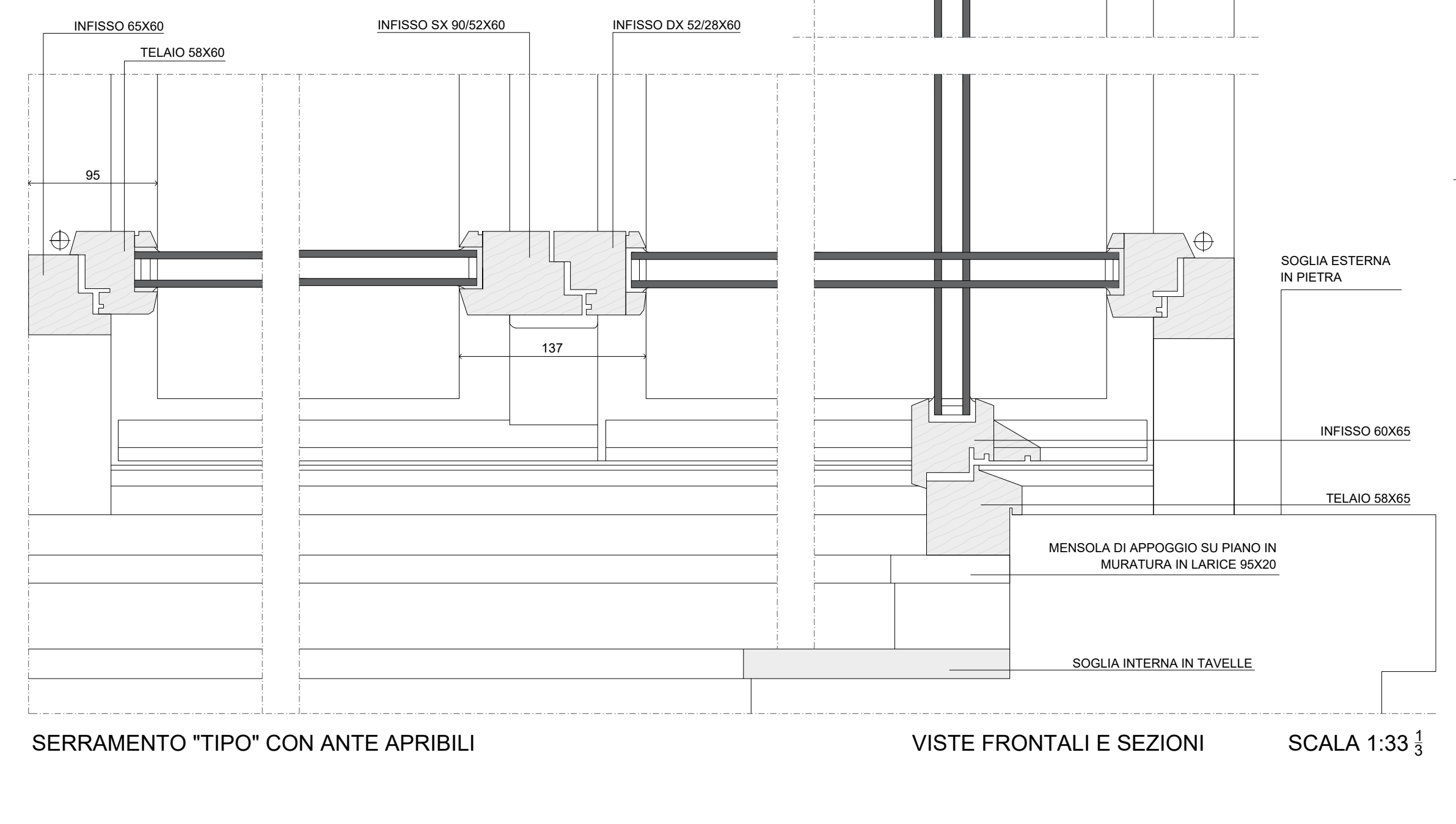
SEZIONE B-B



SEZIONE A-A



SEZIONE B-B



SERRAMENTO "TIPO" CON ANTE APRIBILI

VISTE FRONTALI E SEZIONI

SCALA 1:33